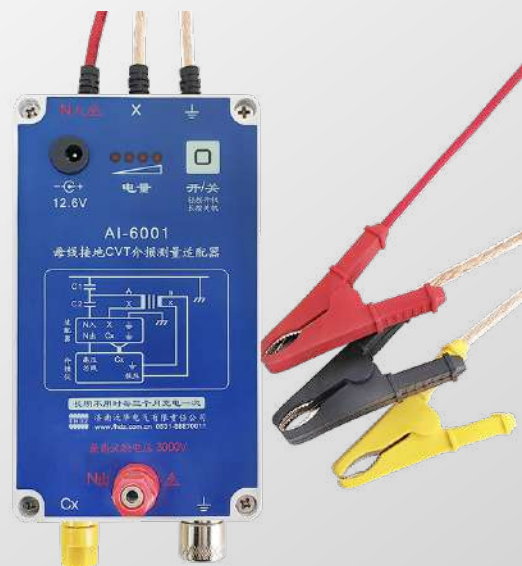


# AI-6001

## 母线接地CVT介损测量适配器

免拆母线 | 高精度

AI-6001母线接地CVT介损测量适配器用于CVT自激法测试。使试验人员能够在不拆除CVT母线接地的情况下取得CVT上节电容的电流，使用现有的介损仪就能完成CVT自激法介损测量试验。



### 产品特点

Product Features

#### 免拆母线

使用该适配器，可以在避免拆除母线的情况下，完成CVT自激法测量，减小现场工作量。

#### 兼容性强

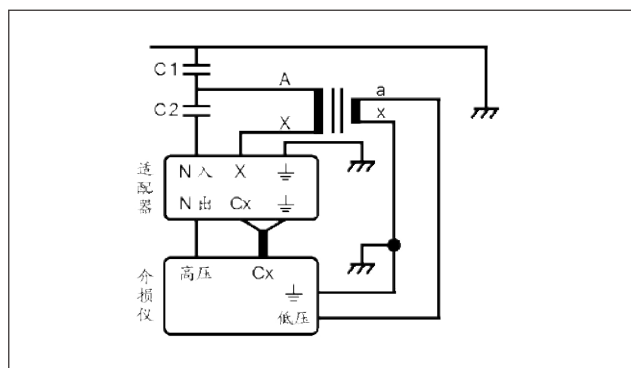
适配器配合现有介损仪就可以完成CVT自激法测量，测量精度高，兼容性强。

#### 安全

母线接地测量，提高了试验的安全性。

### 使用方法

Usage Method



- 1.按照图示的接线图接线。
- 2.按适配器的按键“□”开机。（注意：停止按键操作1小时后，适配器会自动关机）
- 3.启动介损仪进行CVT测量。（注意：最高测试电压不要超过3000V）

济南泛华电气有限责任公司

地址：中国（山东）自由贸易试验区济南片区舜华路109号科汇大厦202  
Email: fhdz@fhdz.com.cn  
网址: www.fhdz.com.cn

电话: 0531-88870011 88870022  
传真: 0531-88870033  
邮编: 250101



# AI-6001母线接地CVT介损测量适配器

## 技术参数

### Technical Parameter

<b>Cx 准确度</b>	±(读数×1%+10pF)	<b>充电电源</b>	输入100V~240V交流50/60Hz
<b>tgd 准确度</b>	±(读数×1%+0.00040)		输出直流12.6V/3A。
<b>电容电流范围</b>	0.3mA~30mA	<b>充电时间</b>	约1.5小时
<b>tgd 范围</b>	不限	<b>仪器体积</b>	158×90×40mm(长×宽×厚)
<b>最大测试电压</b>	3000V	<b>仪器重量</b>	800g
<b>内置电池</b>	12V/3.5AH锂电	<b>环境温度</b>	-10°C~50°C
<b>连续工作时间</b>	不小于8小时	<b>相对湿度</b>	<90%, 不结露

## 面板说明

### Panel Description

#### 输入

- ▶ **N入:** C2末端输入, 最高输入电压3000V, CVT自激法中接电容C2的末端。
- ▶ **X:** 连接中间变压器的低压(X)端。
- ▶ **接地:** 适配器的接地端, 使用时必须接地。

#### 输出

- ▶ **N出:** C2末端输出, 使用AI-6000介损仪时, 连接介损仪的高压芯线。
- ▶ **Cx与Cx的接地:** Cx为上节电容C1的电流输出端, 接介损仪低压电流输入(Cx)的芯线, Cx的接地接介损仪低压电流输入(Cx)的屏蔽。

#### 其他

- ▶ **充电:** 必须用锂电池专用充电器, 充电电压12.6V。充电器上有充电指示灯, 红色表示正在充电, 充满后变为绿色。采用3A充电器时, 充电时间约1.5小时。
- ▶ **电源开关:** 按“□”键即开启电源, 长按“□”3秒以上即关闭电源。另外, 停止按键操作1小时后, 仪器会自动关机。
- ▶ **电量显示:** 电量灯全亮时为电量满状态, 当电量不足时需要及时充电。每次试验前要保证电量充足。

## 济南泛华电气有限责任公司

地址: 中国(山东)自由贸易试验区济南片区舜华路109号科汇大厦202  
Email: fhdz@fhdz.com.cn  
网址: www.fhdz.com.cn

电话: 0531-88870011 88870022  
传真: 0531-88870033  
邮编: 250101

